



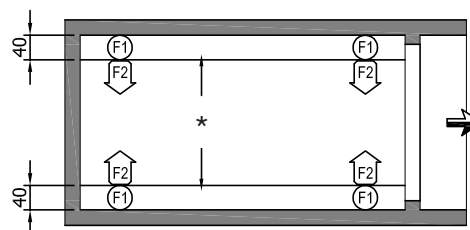
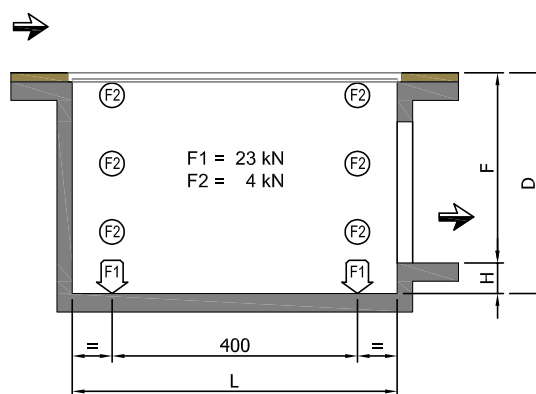
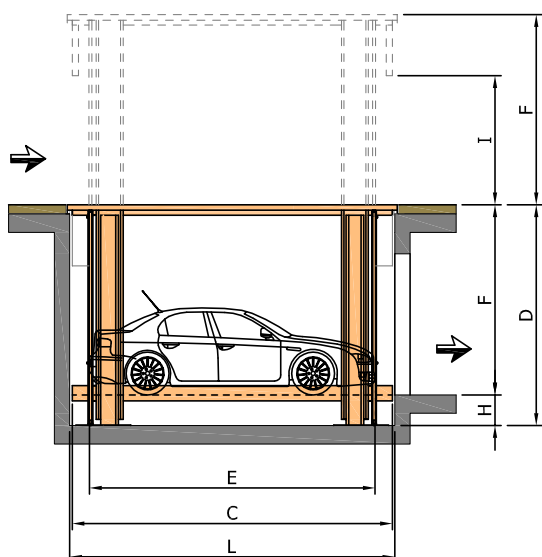
IP1-CM DC41

Ascensore per auto

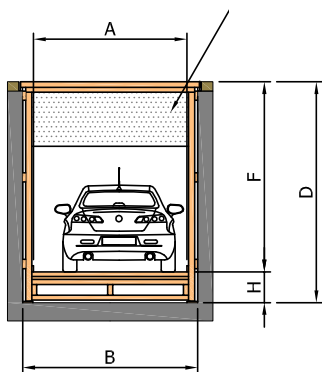
Car lift

Carichi standard

Standard loads



Protezione anteriore e posteriore.
Front and rear protection.



* Fasce da eseguire perfettamente in piano.
Surface with inclination 0%.

Misure in cm.
Dimensions are in cm.

Caratteristiche tecniche

Portata (kg) 2700
Potenza motore (kW) 5,5
Velocità salita (m/s) 0,05
Tetto attraversabile
da un max peso di (kg) 2700
Peso max pavimentazione
sul tetto (kg/m²) 150

Technical features

Load (kg) 2700
Motor power (kW) 5,5
Raising speed (m/s) 0,05
Roof is crossable by a max
weight of (kg) 2700
Max load of the roof
paving (kg/m²) 150

Il produttore si riserva il diritto di modificare le specifiche tecniche.
The manufacturer reserves the right to modify or alter above
specifications.

Dati tecnici

Technical data

Descrizione Description	Dimensione Dimension	Standard Standard	Massima Max
Larghezza pianale Platform width	A	250	270
Lunghezza pianale Platform length	C	520	560
Lunghezza auto Car length	E	512	552
Larghezza fossa Pit width	B	285	305
Lunghezza fossa Pit length	L	528	568
Altezza fossa Pit height	H \pm 2	50	50
Altezza totale Total height	D \pm 5	(F + H)	(F + H)
Corsa Travel	F \pm 5	232	350 (Max)
Altezza utile Clearance	I	210	210